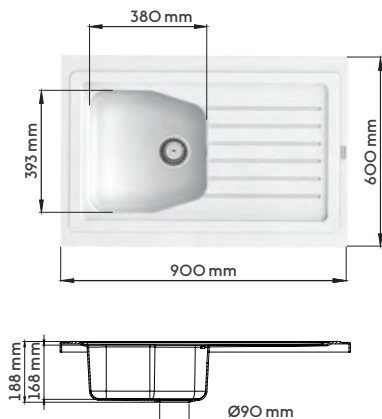


ÉVIERS : GUIDE DE SÉLECTION

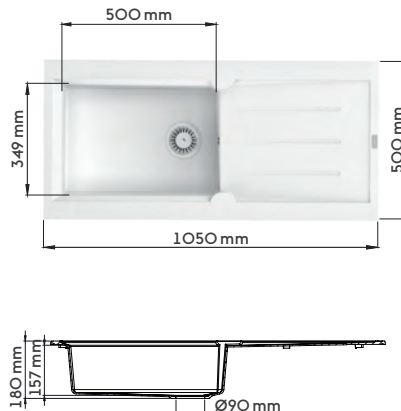
ÉVIER VENDÉE 90 À POSER **GARANTIE 5 ANS****

90 x 60 cm – Une cuve – Un égouttoir



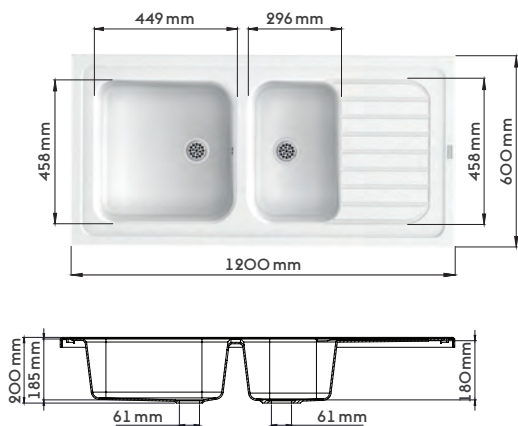
ÉVIER ROSCOFF 105 À POSER **GARANTIE 5 ANS****

105 x 50 cm – Une grande cuve – Un égouttoir



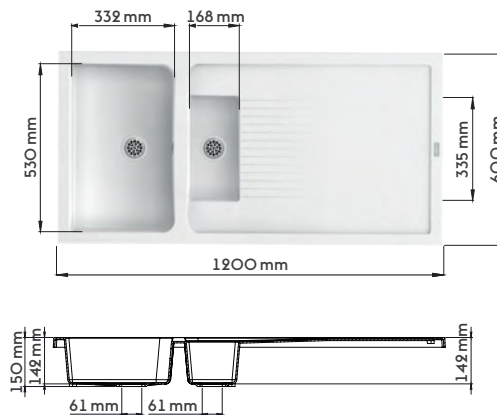
ÉVIER NORMANDIE 120 À POSER **GARANTIE 5 ANS****

120 x 60 cm – 2 cuves – Un égouttoir



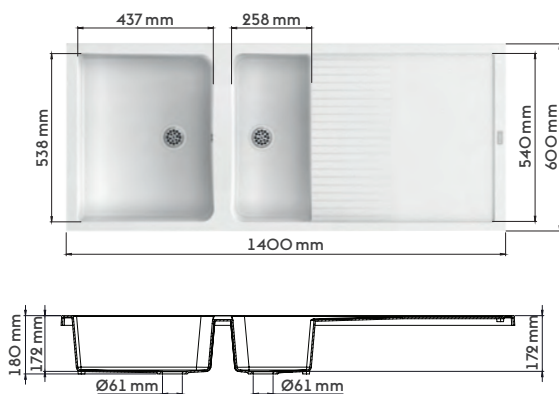
ÉVIER GIGA 120 À POSER **GARANTIE 5 ANS****

120 x 60 cm – 1,5 cuve – Un égouttoir – Plan de travail intégré



ÉVIER GIGA 140 À POSER **GARANTIE 5 ANS****

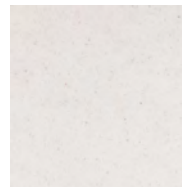
140 x 60 cm – 2 cuves – Un égouttoir – Plan de travail intégré



2 COLORIS DISPONIBLES



Sable moucheté



Blanc



Classement Composés Organique Volatils (COV)

*Information sur le niveau d'émission de substances volatiles dans l'air intérieur, présentant un risque de toxicité par inhalation, sur une échelle de classe allant de A+ (très faibles émissions) à C (fortes émissions).

** Nos éviers ont été conçus et réalisés pour des conditions normales d'utilisation. La garantie couvre les vices cachés de fabrication du minéral composite dans un délai de 5 ans