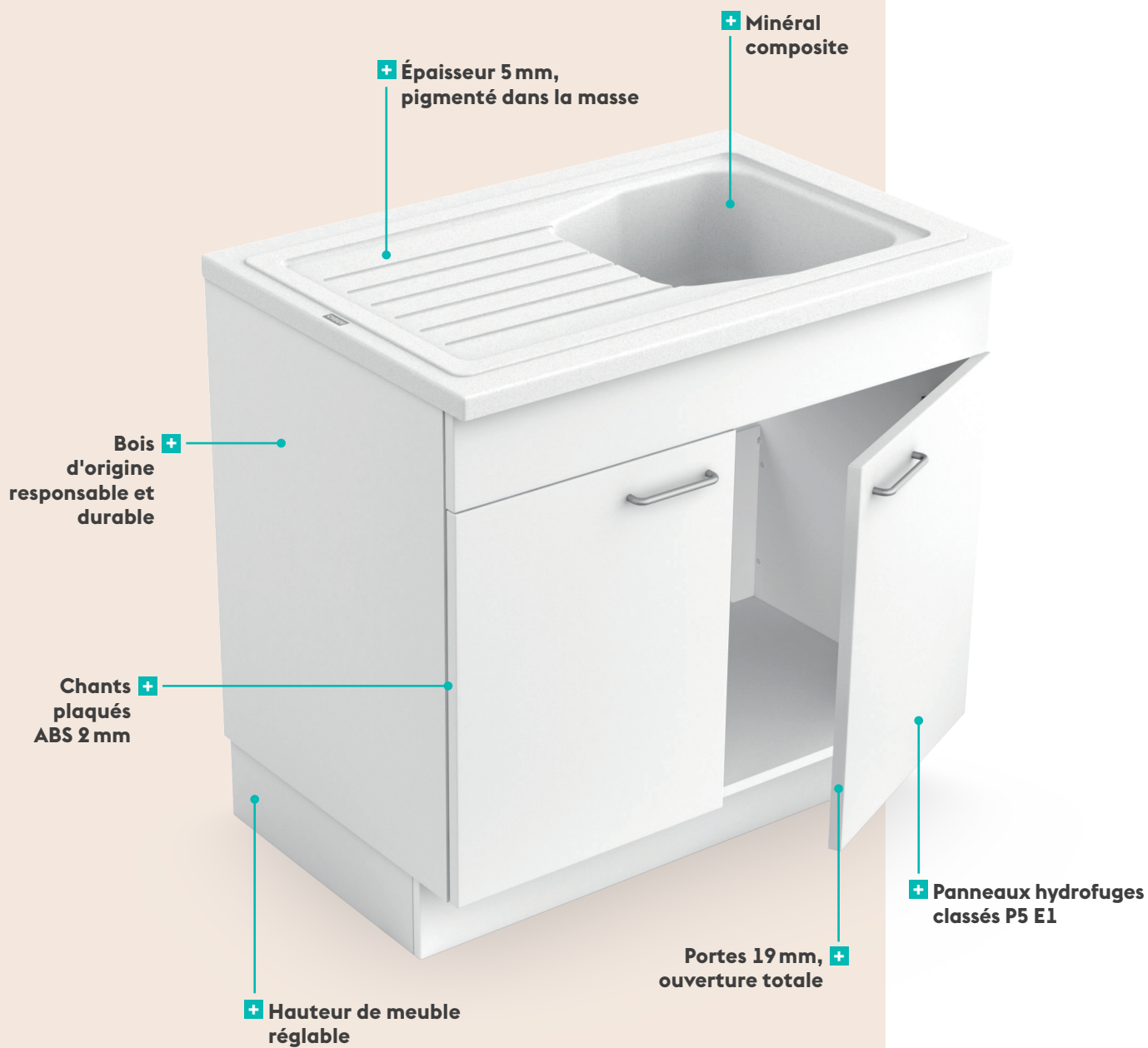


CONCEPT VENDÉE 90 MÉLAMINÉ



ÉVIER



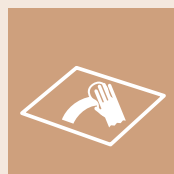
Très résistant à la chaleur



Résistant aux chocs



Très résistant à la rayure



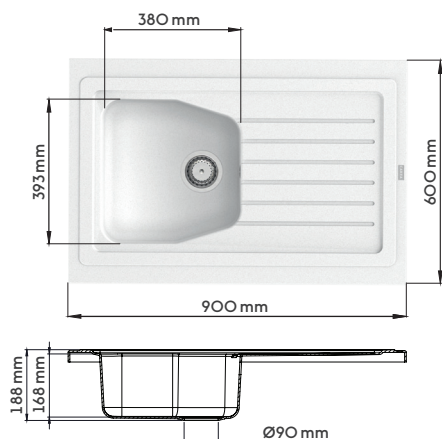
Surface lisse facile d'entretien

FABRICATION
FRANÇAISE

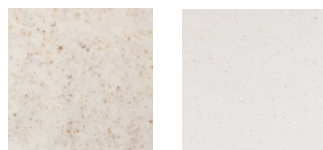
ÉVIER ET MEUBLE MÉLAMINÉ VENDÉE 90 : F.D.E.S disponible sur simple demande.

ÉVIER VENDÉE 90 À POSER **GARANTIE 5 ANS****

• 90 x 60 cm – Une cuve – Un égouttoir



• 2 COLORIS DISPONIBLES



Sable moucheté

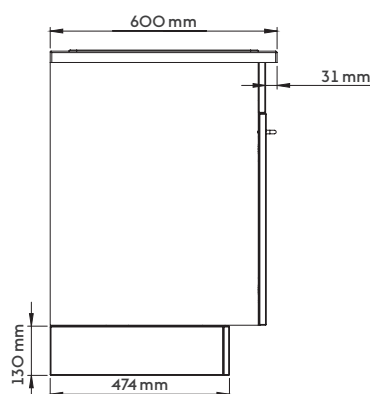
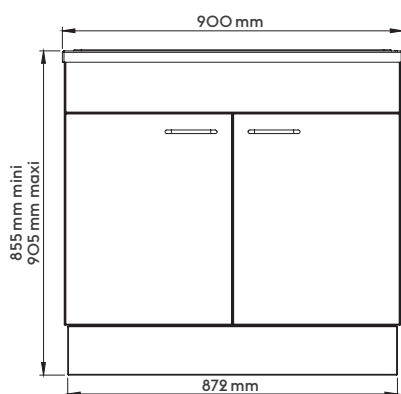
Blanc



Classement Composés Organique Volatils (COV)

MEUBLE SOUS ÉVIER MÉLAMINÉ

- L 890 x P 569
- 2 Portes battantes à ouverture totale
- Meuble en mélaminé 2 faces blanc 80g givre
- Panneaux certifiés par FCBA CTB-AIR+
- **Bandeau raidisseur + porte, épaisseur 19 mm**
- Autres panneaux, épaisseur 16 mm
- 1 tablette amovible
- Poignées métalliques
- Réservation arrière pour passage des tuyaux
- Vide sanitaire 120 mm
- Meuble livré à plat, prêt à monter, dans colis carton + film, avec notice de montage



- CONCEPT COMPACT
- PORTES BATTANTES
- OUVERTURE TOTALE

LES PLUS ÉVIER

- + Évier matériau minéral composite (origine minérale 90%)
- + Conforme norme NF EN 13310 et EN 695
- + Conforme contact alimentaire
- + Pigmenté dans la masse, épaisseur 5 mm
- + Coloris stable aux UV
- + **Cuve large et profonde**
- + Réversible
- + Vidage manuel, bonde panier diam 90 mm
- + Siphon et prise machine à laver

LES PLUS MEUBLE

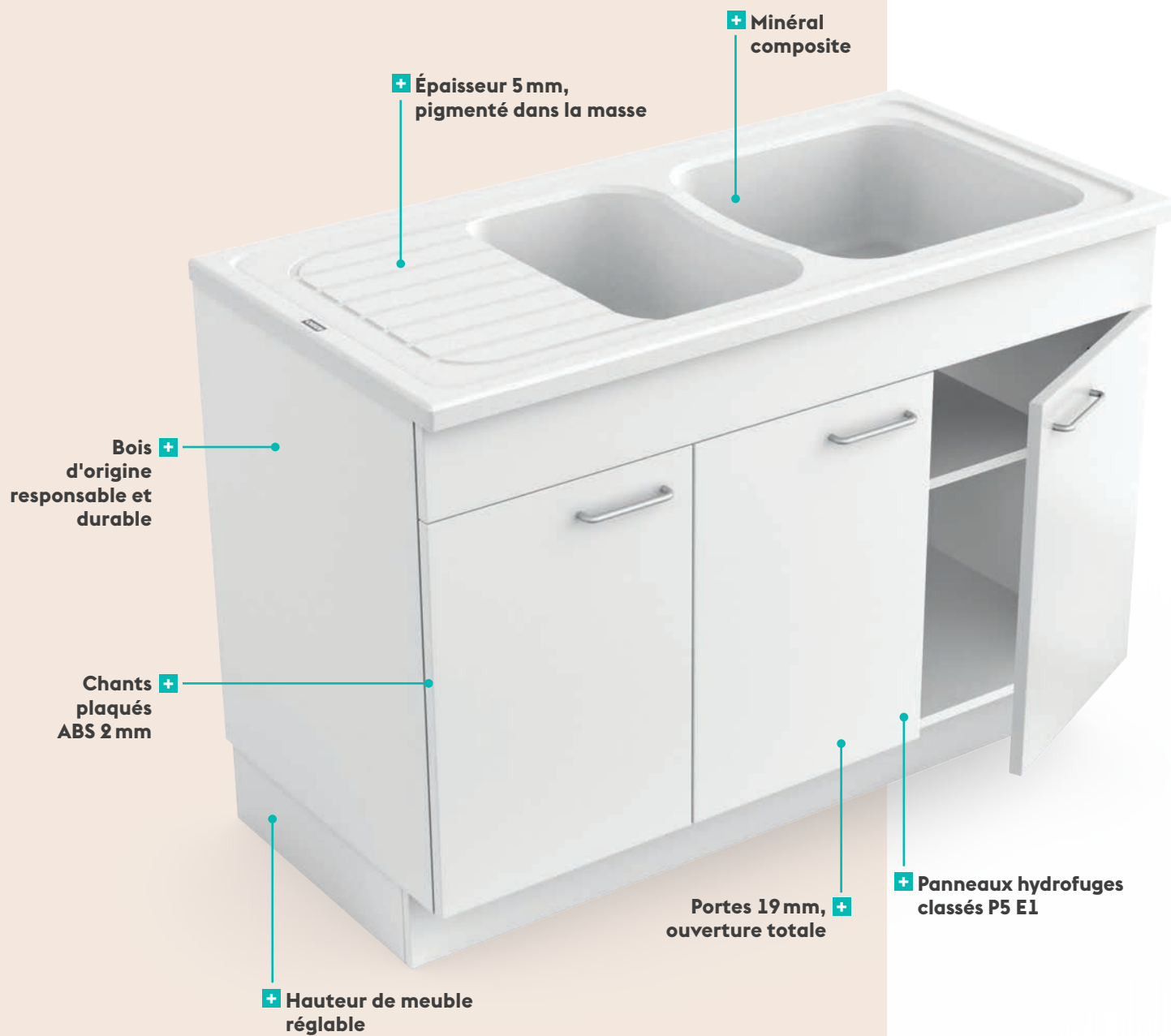
- + **Panneaux hydrofuges classés P5 E1 pour milieu humide**
- + Bois d'origine responsable et durable
- + Portes et bandeaux 19 mm
- + Chants plaqués ABS 2 mm
- + Hauteur de meuble réglable
- + Charnière avec amortisseur de porte

Option possible : tri sélectif 2 x 21 L
voir page 30

*Information sur le niveau d'émission de substances volatiles dans l'air intérieur, présentant un risque de toxicité par inhalation, sur une échelle de classe allant de A+ (très faibles émissions) à C (fortes émissions).

** Nos éviers ont été conçus et réalisés pour des conditions normales d'utilisation. La garantie couvre les vices cachés de fabrication du minéral composite dans un délai de 5 ans

CONCEPT NORMANDIE 120 MÉLAMINÉ



ÉVIER



Très résistant à la chaleur



Résistant aux chocs



Très résistant à la rayure



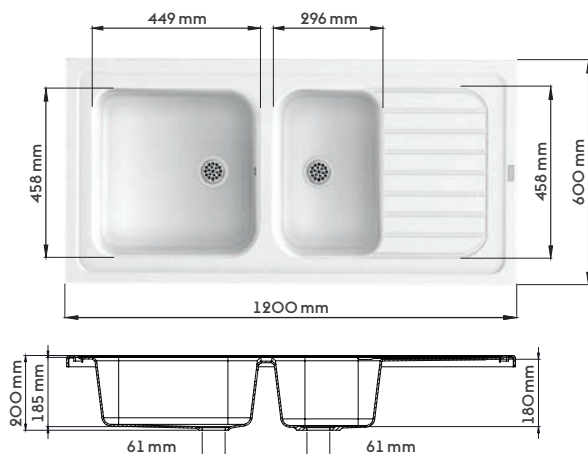
Surface lisse facile d'entretien

FABRICATION
FRANÇAISE

ÉVIER ET MEUBLE MÉLAMINÉ NORMANDIE 120 : F.D.E.S disponible sur simple demande.

ÉVIER NORMANDIE 120 À POSER GARANTIE 5 ANS**

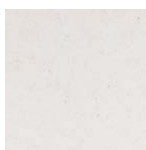
- 120 x 60 cm – 2 cuves - Un égouttoir



- 2 COLORIS DISPONIBLES



Sable moucheté



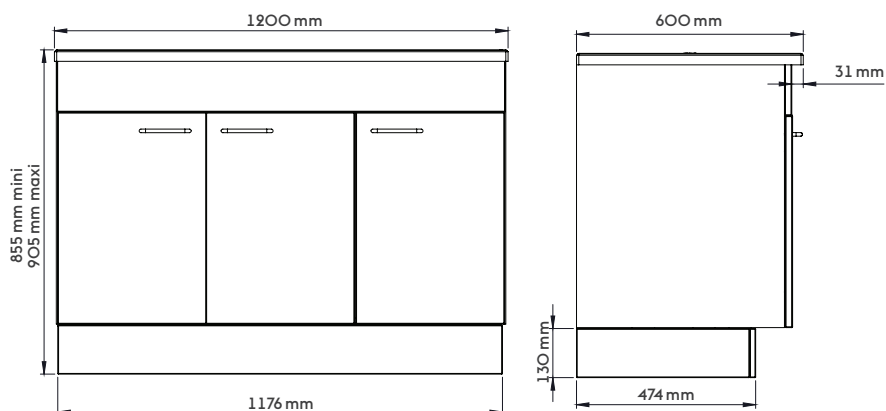
Blanc



Classement Composés Organique Volatils (COV)

MEUBLE SOUS ÉVIER MÉLAMINÉ

- L 1189 x P 569
- 3 Portes battantes à ouverture totale
- Meuble en mélaminé
 - 2 faces blanc 80g givre,
- Panneaux certifiés par FCBA CTB-AIR+
- **Bandeau raidisseur + porte, épaisseur 19 mm**
- Autres panneaux, épaisseur 16 mm
- 1 tablette amovible
- Poignées métalliques
- Vide sanitaire 123 mm
- Fixation murale par le bandeau arrière
- Meuble livré à plat, prêt à monter, dans colis carton + film, avec notice de montage



- CONCEPT 3 PORTES BATTANTES
- 2 CUVES LARGES ET PROFONDES

LES PLUS ÉVIER

- + Évier matériau minéral composite (origine minérale 90%)
- + Conforme norme NF EN 13310 et EN 695
- + Conforme contact alimentaire
- + Pigmenté dans la masse, épaisseur 5 mm
- + Coloris stable aux UV
- + 2 cuves larges et profondes
- + Réversible
- + Vidage manuel, bondes à bouchon chaînette fournies
- + Siphon et prise machine à laver

LES PLUS MEUBLE

- + Panneaux hydrofuges classés P5 E1 pour milieu humide
- + Bois d'origine responsable et durable
- + Portes et bandeaux 19 mm
- + Chants plaqués ABS 2 mm
- + Hauteur de meuble réglable
- + Charnière avec amortisseur de porte

Option possible : tri sélectif 2 x 21 L
voir page 30

*Information sur le niveau d'émission de substances volatiles dans l'air intérieur, présentant un risque de toxicité par inhalation, sur une échelle de classe allant de A+ (très faibles émissions) à C (fortes émissions).
** Nos éviers ont été conçus et réalisés pour des conditions normales d'utilisation. La garantie couvre les vices cachés de fabrication du minéral composite dans un délai de 5 ans