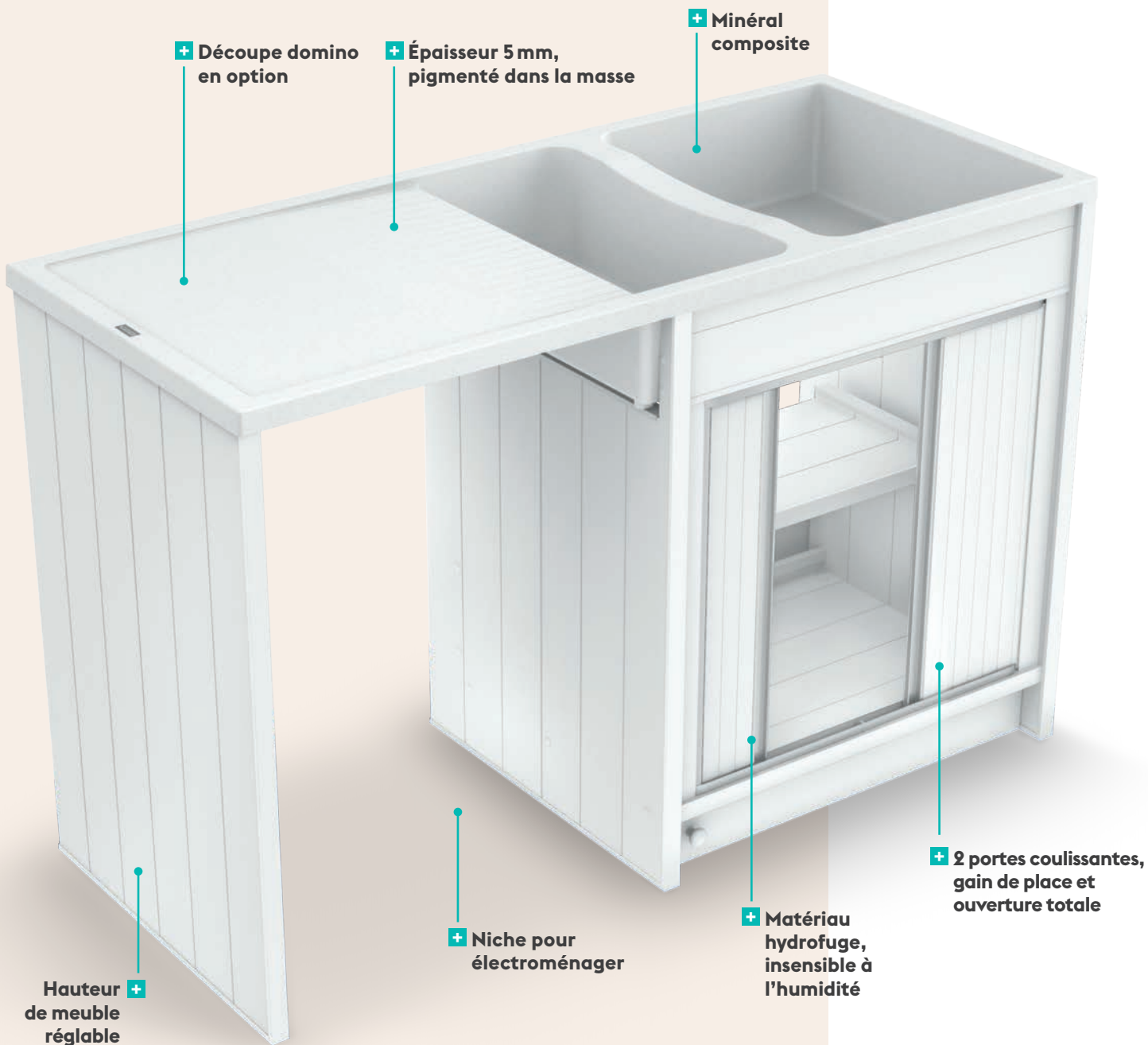


CONCEPT GIGA 140 COMPOSITE



ÉVIER



Très résistant à la chaleur



Résistant aux chocs



Très résistant à la rayure



Surface lisse facile d'entretien



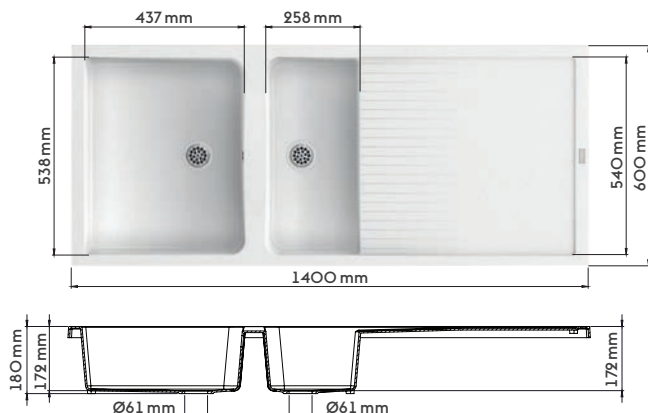
Classement Composés Organique Volatils (COV)

FABRICATION
FRANÇAISE

ÉVIER ET MEUBLE COMPOSITE GIGA 140 : F.D.E.S disponible sur simple demande.

ÉVIER GIGA 140 À POSER GARANTIE 5 ANS**

- 140 x 60 cm – 2 cuves – Un égouttoir – Plan de travail intégré
- Emplacement domino possible (découpe en option)



• 2 COLORIS DISPONIBLES

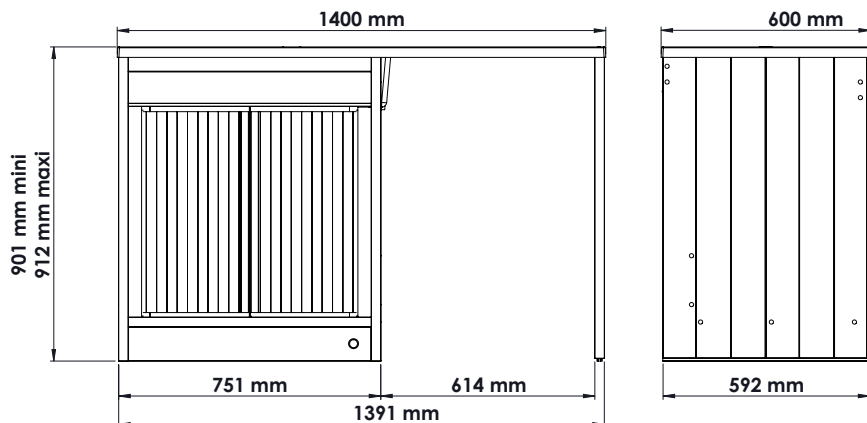


Sable moucheté

Blanc

MEUBLE SOUS ÉVIER COMPOSITE

- L 1391 (caisson 751) x P 590
- Portes coulissantes, spéciales gain de place
- Dimensions emplacement électroménager : L 600 x P 590 x H 860 mm
- **Matériau hydrofuge parfaitement adapté à l'environnement humide de la cuisine, imputrescible**
- Coloris blanc
- Constitué de profils et panneaux PVC 24 mm à haute résistance mécanique
- Résistance aux UV, ne jaunit pas
- Classement au feu : M1
- Plinthe et étagère amovibles
- Réserve arrière pour passage des tuyaux
- Vide sanitaire 70 mm
- Fond muni de 4 pieds réglables
- Joue amovible munie de 2 vérins et renforcée par profilés d'épaisseur 2 mm
- Meuble livré à plat, prêt à monter, dans colis carton + film, avec notice de montage
- Assemblage simplifié par clipsage et vissage d'éléments prémontés, ultra rapide (10 mn maximum)



- CONCEPT 2 CUVES
- NICHE POUR ÉLECTROMÉNAGER
- DÉCOUPE DOMINO EN OPTION



LES PLUS ÉVIER

- + **Évier matériau minéral composite** (origine minérale 90%)
- + Conforme norme NF EN 13310 et EN 695
- + Conforme contact alimentaire
- + Pigmenté dans la masse, épaisseur 5 mm
- + Coloris stable aux UV
- + **2 Cuves**
- + Réversible
- + **Plan de travail intégré**
- + **Découpe domino possible**
- + Vidage manuel - bondes à bouchon chaînette fournies
- + Siphon et prise machine à laver

LES PLUS MEUBLE

- + **Matériau hydrofuge, insensible à l'humidité**
- + **100% recyclable** (répondant aux exigences environnementales de la norme HQE)
- + Classement au feu : M1
- + Spécial espaces étroits, porte coulissante
- + **Emplacement lave-vaisselle ou lave-linge**
- + Hauteur de meuble réglable
- + Grande résistance au nettoyage
- + Assemblage rapide

Option tri sélectif 2 x 14 L ou 2x16L
voir page 30

*Information sur le niveau d'émission de substances volatiles dans l'air intérieur, présentant un risque de toxicité par inhalation, sur une échelle de classe allant de A+ (très faibles émissions) à C (fortes émissions).

** Nos éviers ont été conçus et réalisés pour des conditions normales d'utilisation. La garantie couvre les vices cachés de fabrication du minéral composite dans un délai de 5 ans